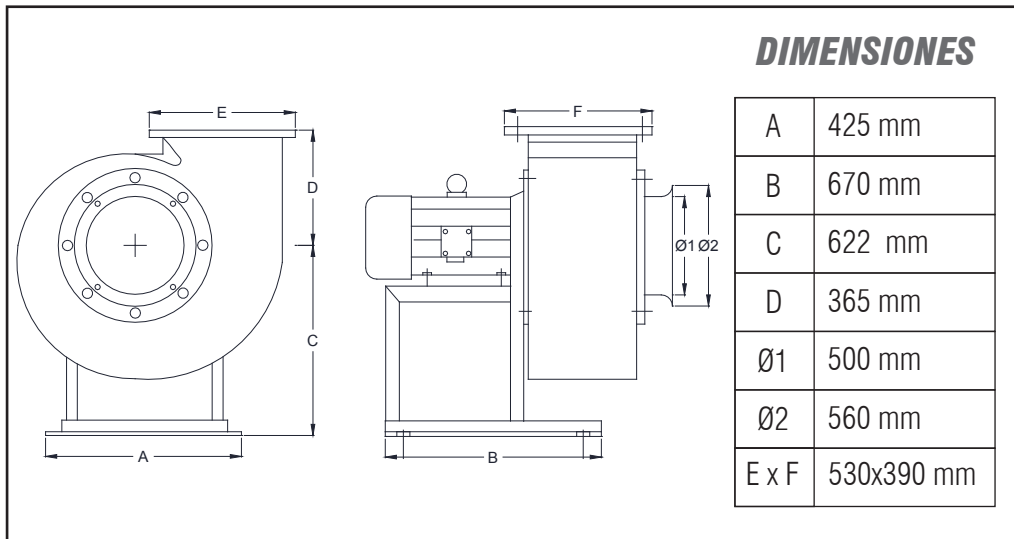


CARACTERÍSTICAS GENERALES:

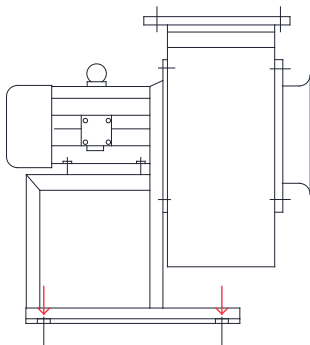
Construcción en chapa de acero de 1.5 mm de espesor, pintado electroestático. Transmisión directa sobre eje macizo, conectado a rodete tipo jaula de ardilla, de álabes inclinados hacia adelante. Rodete equilibrado con tensores interiores hilados. Soporte de block eje motor en perfil de 4 mm de espesor.



CARACTERÍSTICAS TÉCNICAS

P. Máx.:	5.5 KW
Polos:	6 P
Voltaje:	380 V 50Hz
Consumo:	8 A
RPM:	960 rpm
Caudal:	9.800-21.300 m ³ /h
Presión:	64-92 mmcda
T° Max:	80° C
Peso:	141 Kg
Ruido:	79 dB(A)

INSTALACIÓN



FLANCHE DESCARGA (MILÍMETROS)

